

# X-TREND

**2260.21.018**

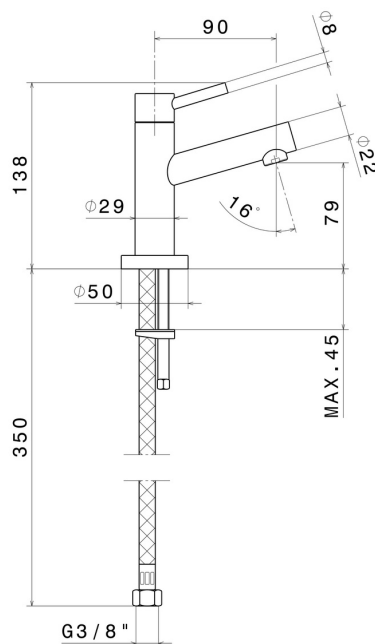
Robinet eau froide, 1 entrée - finition Chrome



## CARACTÉRISTIQUES

Matériau	<b>Laiton</b>
Technologie	<b>Save Water</b>
Installation	<b>À poser</b>
Type de commande	<b>Monocommande</b>

## DESSIN TECHNIQUE





**X-TREND**

**2260.21.018**

Robinet eau froide, 1 entrée - finition Chrome

**FINITIONS DISPONIBLES**

---



**21.018**

Chrome



**31.028**

finition Brushed Nickel



**59.066**

finition PVD Brushed steel