

X-TREND

2260.59.066

Robinet eau froide, 1 entrée - finition PVD Brushed steel



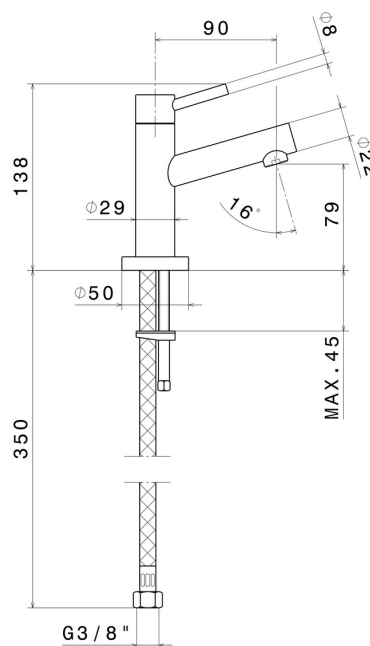
PVD Brushed steel



CARACTÉRISTIQUES

Matériau	Laiton
Technologie	Save Water
Installation	À poser
Type de commande	Monocommande

DESSIN TECHNIQUE





X-TREND

2260.59.066

Robinet eau froide, 1 entrée - finition PVD Brushed steel

FINITIONS DISPONIBLES



59.066

PVD Brushed steel



21.018

finition Chrome



31.028

finition Brushed Nickel