

N21

71720.59.064

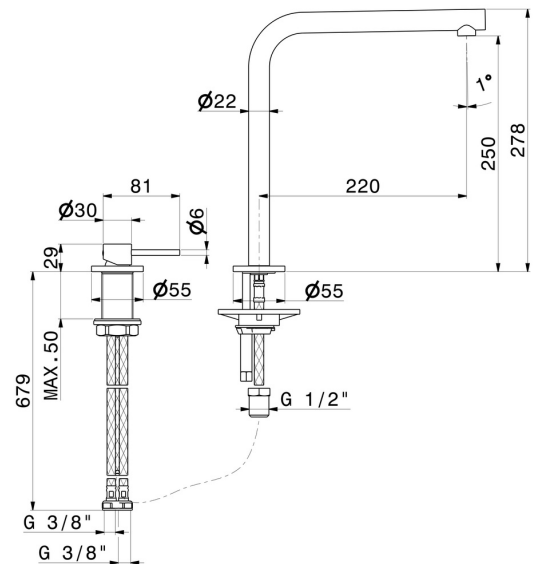
Set évier avec mitigeur monocommande et bec L pivotant -
 finition PVD Brushed Gun Metal



CARACTÉRISTIQUES

Matériau	Laiton
Technologie	Low Lead - Save Water
Installation	À poser
Bec de mitigeur cuisine	Bec L - Bec pivotant
Type de commande	Monocommande

DESSIN TECHNIQUE





N21

71720.59.064

Set évier avec mitigeur monocommande et bec L pivotant - finition PVD Brushed Gun Metal

FINITIONS DISPONIBLES



59.064

PVD Brushed Gun Metal



01.093

finition Matt Black



21.018

finition Chrome



31.028

finition Brushed Nickel



59.066

finition PVD Brushed steel



59.067

finition PVD Brushed Copper Bronze



59.098

finition PVD Brushed Pale Gold



M0.077

finition Carbon Satin