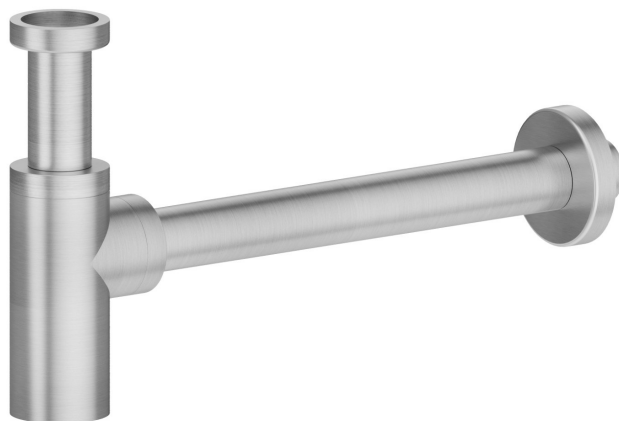
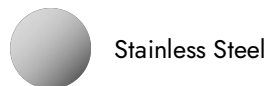


244X.50.050

Siphon inspectable en acier inox pour lavabo. Hauteur ajustable, raccord rapide - finition Stainless Steel

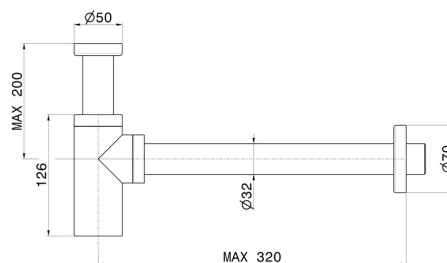


CARACTÉRISTIQUES

Matériau

Acier inox

DESSIN TECHNIQUE





244X.50.050

Siphon inspectable en acier inox pour lavabo. Hauteur ajustable, raccord rapide - finition
Stainless Steel

FINITIONS DISPONIBLES



50.050

Stainless Steel



59.064

finition PVD Brushed Gun Metal



59.067

finition PVD Brushed Copper Bronze



59.097

finition PVD Brushed Gold



59.098

finition PVD Brushed Pale Gold