

212.01.093

Siphon pour lavabo, inspection postérieure, sans bonde -
 finition Matt Black

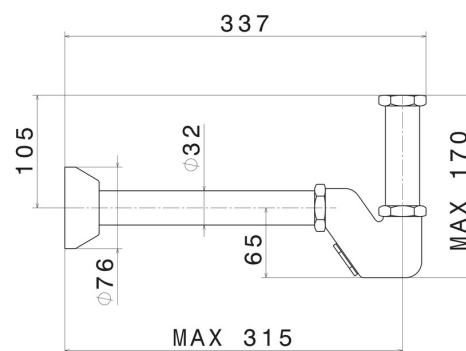


CARACTÉRISTIQUES

Matériau

Laiton

DESSIN TECHNIQUE





212.01.093

Siphon pour lavabo, inspection postérieure, sans bonde - finition Matt Black

FINITIONS DISPONIBLES



01.093

Matt Black



01.014

finition Matt White



21.018

finition Chrome



47.083

finition Groove Bronze



59.066

finition PVD Brushed steel



61.020

finition PVD Glossy Gold



M0.070

finition Titanium Satin



M0.071

finition Gold Satin



M0.072

finition Copper Satin



M0.075

finition Copper Glossy



M0.077

finition Carbon Satin