

212.47.083

Siphon pour lavabo, inspection postérieure, sans bonde -
 finition Groove Bronze



Groove Bronze

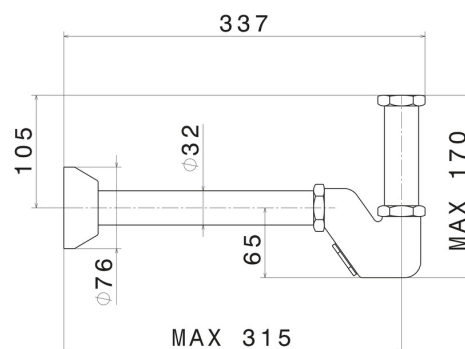


CARACTÉRISTIQUES

Matériau

Laiton

DESSIN TECHNIQUE





212.47.083

Siphon pour lavabo, inspection postérieure, sans bonde - finition Groove Bronze

FINITIONS DISPONIBLES



47.083

Groove Bronze



01.014

finition Matt White



01.093

finition Matt Black



21.018

finition Chrome



59.066

finition PVD Brushed steel



61.020

finition PVD Glossy Gold



M0.070

finition Titanium Satin



M0.071

finition Gold Satin



M0.072

finition Copper Satin



M0.075

finition Copper Glossy



M0.077

finition Carbon Satin