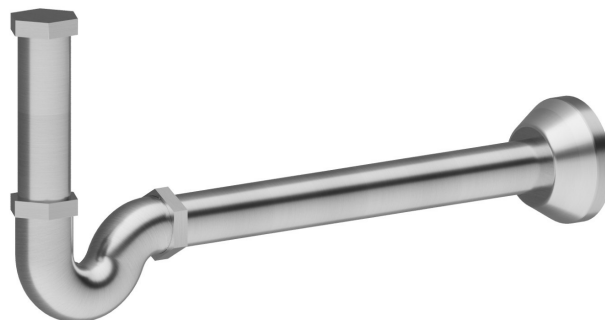


## 212.59.066

Siphon pour lavabo, inspection postérieure, sans bonde -  
finition PVD Brushed steel



### CARACTÉRISTIQUES

---

Matériau

Laiton

### DESSIN TECHNIQUE

---





**212.59.066**

Siphon pour lavabo, inspection postérieure, sans bonde - finition PVD Brushed steel

## FINITIONS DISPONIBLES

---



**59.066**

PVD Brushed steel



**01.014**

finition Matt White



**01.093**

finition Matt Black



**21.018**

finition Chrome



**47.083**

finition Groove Bronze



**61.020**

finition PVD Glossy Gold



**M0.070**

finition Titanium Satin



**M0.071**

finition Gold Satin



**M0.072**

finition Copper Satin



**M0.075**

finition Copper Glossy



**M0.077**

finition Carbon Satin