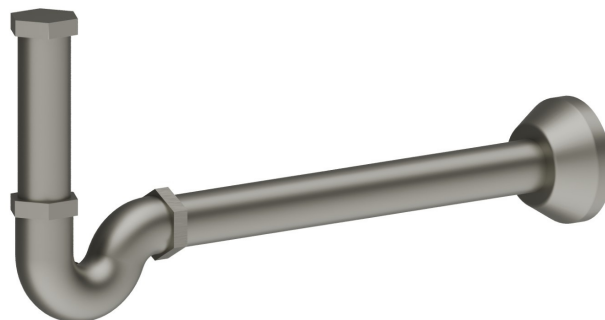


212.M0.070

Siphon pour lavabo, inspection postérieure, sans bonde -
 finition Titanium Satin

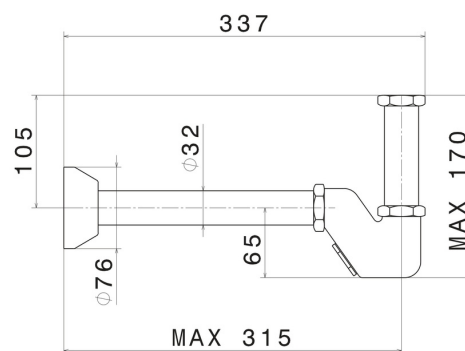


CARACTÉRISTIQUES

Matériau

Laiton

DESSIN TECHNIQUE
















212.M0.070

Siphon pour lavabo, inspection postérieure, sans bonde - finition Titanium Satin

FINITIONS DISPONIBLES

-  **M0.070**
Titanium Satin
-  **01.014**
finition Matt White
-  **01.093**
finition Matt Black
-  **21.018**
finition Chrome
-  **47.083**
finition Groove Bronze
-  **59.066**
finition PVD Brushed steel
-  **61.020**
finition PVD Glossy Gold
-  **M0.071**
finition Gold Satin
-  **M0.072**
finition Copper Satin
-  **M0.075**
finition Copper Glossy
-  **M0.077**
finition Carbon Satin