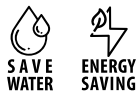


ALKIMIA

73301.S0.167

Système de filtration et de réfrigération de l'eau sans bouteille de CO₂ - finition Soft Maple

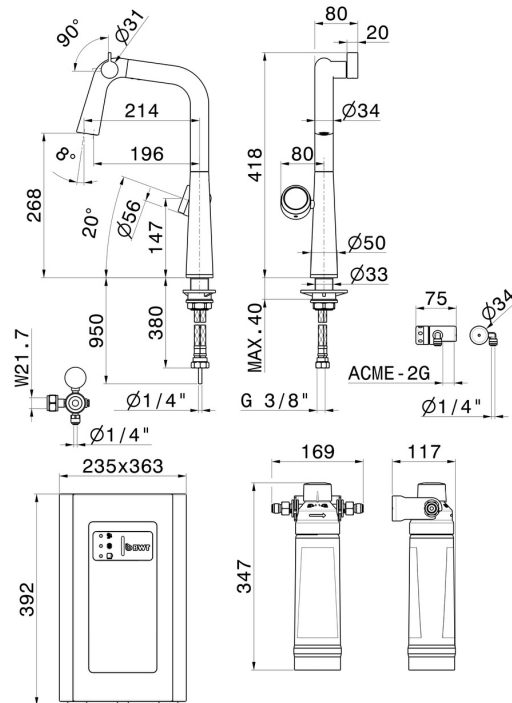
Comprenant : - Mitigeur pour évier avec commande électronique ; - Système de réfrigération et gazéification de l'eau ; - Cartouche filtrante AQA drink AC 100 ; - Tête AQA drink MMW ; - Kit réducteur de pression CO₂ pour bouteille avec raccord W21.7 et con



CARACTÉRISTIQUES

Matériau	Laiton
Technologie	Energy Saving - Save Water
Installation	À poser
Type de commande	Commande électronique

DESSIN TECHNIQUE





ALKIMIA

73301.S0.167

Système de filtration et de réfrigération de l'eau sans bouteille de CO₂ - finition Soft Maple

FINITIONS DISPONIBLES



S0.167

Soft Maple



01.014

finition Matt White



01.093

finition Matt Black



21.018

finition Chrome



59.064

finition PVD Brushed Gun Metal



59.066

finition PVD Brushed steel



59.067

finition PVD Brushed Copper Bronze



59.098

finition PVD Brushed Pale Gold



M0.077

finition Carbon Satin



S0.165

finition Soft Eucalypt



S0.166

finition Soft Cortex



S0.169

finition Soft Navy