

# AQUALITE

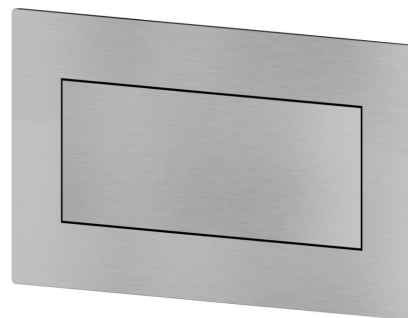
## 69265E.50.050

un bec ou à un ciel de pluie. Avec source lumineuse qui matérialise la température de l'eau - finition Stainless Steel

Façade murale



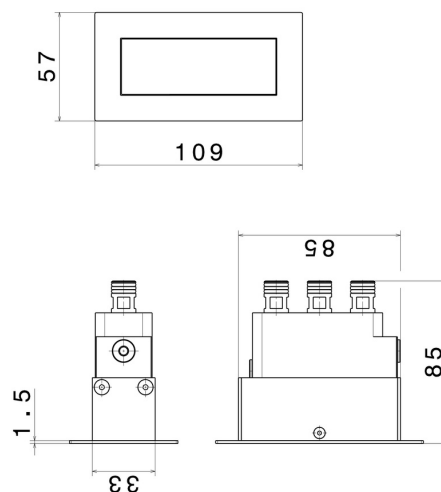
Stainless Steel

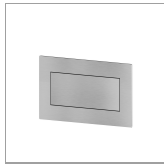


### CARACTÉRISTIQUES

Matériau	<b>Acier inox</b>
Installation	<b>Boîte d'encastrement mural</b>
Type d'inverseur	<b>Inverseur automatique</b>
Sorties	<b>2 Sorties</b>
Nécessaires à l'installation	<b><u>69266.00.000</u></b>

### DESSIN TECHNIQUE





## **AQUALITE**

**69265E.50.050**

un bec ou à un ciel de pluie. Avec source lumineuse qui matérialise la température de l'eau -  
finition Stainless Steel

### **FINITIONS DISPONIBLES**

---



**50.050**

Stainless Steel



**01.093**

finition Matt Black



**46.093**

finition Brushed steel + Matt black



**A3.050**

finition Brushed steel + Copper Glossy



**A6.050**

finition Brushed steel + Titanium Satin



**C3.093**

finition Matt black + Copper Glossy



**C6.093**

finition Matt black + Titanium Satin



**M0.070**

finition Titanium Satin



**M0.075**

finition Copper Glossy



**M2.070**

finition Titanium Satin - Matt black



**M2.075**

finition Copper Glossy



**M3.070**

finition Titanium Satin + Copper Glossy



**M6.075**

finish Copper Glossy + Titanium Satin