

AQUALITE

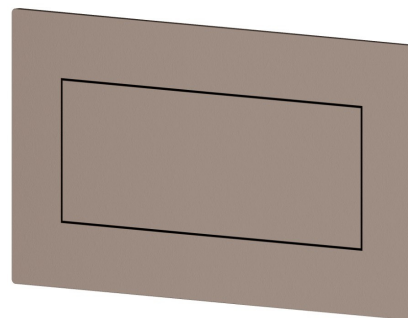
69265E.M0.075

un bec ou à un ciel de pluie. Avec source lumineuse qui matérialise la température de l'eau - finition Copper Glossy

Façade murale



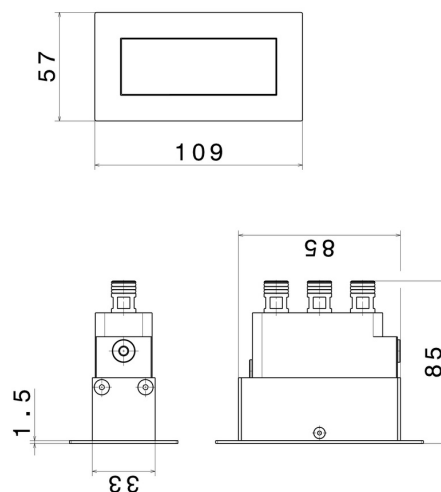
Copper Glossy

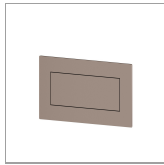


CARACTÉRISTIQUES

Matériau	Acier inox
Installation	Boîte d'encastrement mural
Type d'inverseur	Inverseur automatique
Sorties	2 Sorties
Nécessaires à l'installation	<u>69266.00.000</u>

DESSIN TECHNIQUE





AQUALITE

69265E.M0.075

un bec ou à un ciel de pluie. Avec source lumineuse qui matérialise la température de l'eau -
finition Copper Glossy

FINITIONS DISPONIBLES



M0.075

Copper Glossy



01.093

finition Matt Black



46.093

finition Brushed steel + Matt black



50.050

finition Stainless Steel



A3.050

finition Brushed steel + Copper Glossy



A6.050

finition Brushed steel + Titanium Satin



C3.093

finition Matt black + Copper Glossy



C6.093

finition Matt black + Titanium Satin



M0.070

finition Titanium Satin



M2.070

finition Titanium Satin - Matt black



M2.075

finition Copper Glossy



M3.070

finition Titanium Satin + Copper Glossy



M6.075

finish Copper Glossy + Titanium Satin