

# AQUALITE

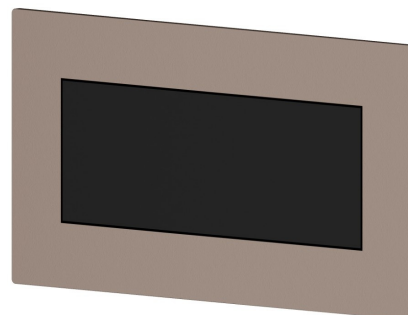
**69265E.M2.075**

un bec ou à un ciel de pluie. Avec source lumineuse qui matérialise la température de l'eau - finition Copper Glossy

Façade murale



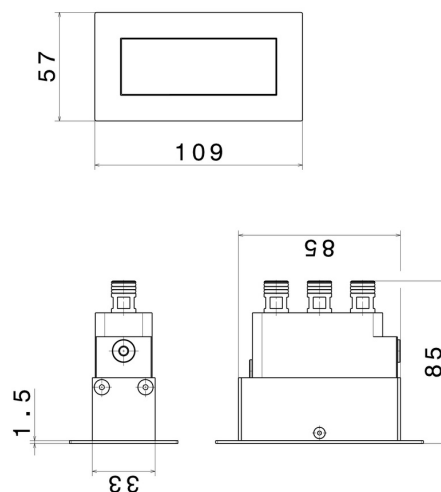
Copper Glossy

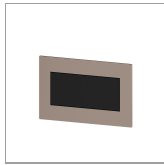


## CARACTÉRISTIQUES

|                              |                                   |
|------------------------------|-----------------------------------|
| Matériau                     | <b>Acier inox</b>                 |
| Installation                 | <b>Boîte d'encastrement mural</b> |
| Type d'inverseur             | <b>Inverseur automatique</b>      |
| Sorties                      | <b>2 Sorties</b>                  |
| Nécessaires à l'installation | <b><u>69266.00.000</u></b>        |

## DESSIN TECHNIQUE





## **AQUALITE**

**69265E.M2.075**

un bec ou à un ciel de pluie. Avec source lumineuse qui matérialise la température de l'eau -  
finition Copper Glossy

### **FINITIONS DISPONIBLES**

---



**M2.075**

Copper Glossy



**01.093**

finition Matt Black



**46.093**

finition Brushed steel + Matt black



**50.050**

finition Stainless Steel



**A3.050**

finition Brushed steel + Copper Glossy



**A6.050**

finition Brushed steel + Titanium Satin



**C3.093**

finition Matt black + Copper Glossy



**C6.093**

finition Matt black + Titanium Satin



**M0.070**

finition Titanium Satin



**M0.075**

finition Copper Glossy



**M2.070**

finition Titanium Satin - Matt black



**M3.070**

finition Titanium Satin + Copper Glossy



**M6.075**

finish Copper Glossy + Titanium Satin