

## 227.M0.077

1"1/4 Abfluss mit freiem Ablauf - oberfläche Carbon Satin



Carbon Satin



### EIGENSCHAFTEN

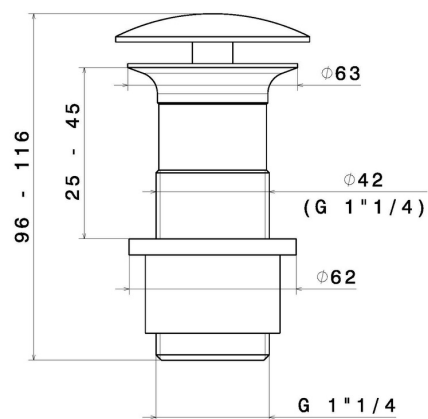
---

Material  
Ablaufgarnitur

**Messing**  
**freiem Ablauf**

### TECHNISCHE ZEICHNUNG

---





**227.M0.077**

1"1/4 Abfluss mit freiem Ablauf - oberfläche Carbon Satin

## VERFÜGBARE OBERFLÄCHEN

---



**M0.077**

Carbon Satin



**01.014**

oberfläche Weiß matt



**01.093**

oberfläche Schwarz matt



**21.018**

oberfläche Chrom



**47.083**

oberfläche Groove Bronze



**58.061**

oberfläche PVD Copper Bronze



**58.063**

oberfläche PVD Gun Metal



**59.064**

oberfläche PVD Gun Metal gebürstet



**59.066**

oberfläche PVD Edelstahl



**59.067**

oberfläche PVD Copper Bronze gebürstet



**59.097**

oberfläche PVD Gold gebürstet





**59.098**


oberfläche PVD Pale Gold gebürstet

 **61.020**  
oberfläche PVD Glossy Gold

 **M0.070**  
oberfläche Titanium Satin

 **M0.071**  
oberfläche Gold Satin

 **M0.072**  
oberfläche Copper Satin

 **M0.075**  
oberfläche Copper Glossy