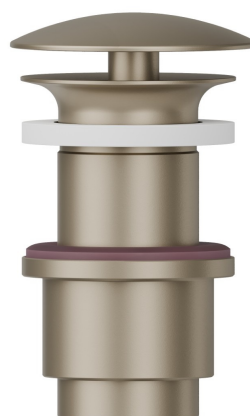


## 228.M0.071

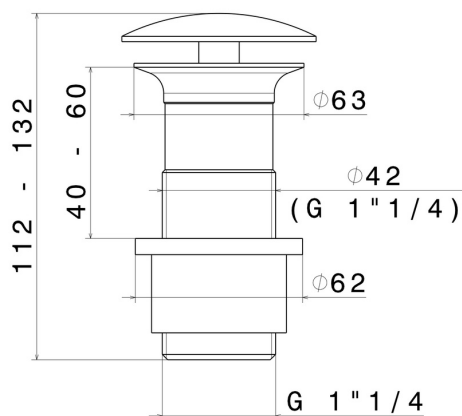
1"1/4 Abfluss mit freiem Ablauf - oberfläche Gold Satin

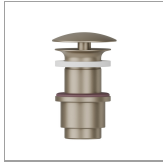


### EIGENSCHAFTEN

Material	<b>Messing</b>
Ablaufgarnitur	<b>freiem Ablauf</b>

### TECHNISCHE ZEICHNUNG





**228.M0.071**

1"1/4 Abfluss mit freiem Ablauf - oberfläche Gold Satin

## VERFÜGBARE OBERFLÄCHEN

---



**M0.071**

Gold Satin



**01.014**

oberfläche Weiß matt



**01.093**

oberfläche Schwarz matt



**21.018**

oberfläche Chrom



**47.083**

oberfläche Groove Bronze



**58.061**

oberfläche PVD Copper Bronze



**58.063**

oberfläche PVD Gun Metal



**59.064**

oberfläche PVD Gun Metal gebürstet



**59.066**

oberfläche PVD Edelstahl



**59.067**

oberfläche PVD Copper Bronze gebürstet



**59.097**

oberfläche PVD Gold gebürstet



**59.098**

oberfläche PVD Pale Gold gebürstet



**61.020**

oberfläche PVD Glossy Gold



**M0.070**

oberfläche Titanium Satin



**M0.072**

oberfläche Copper Satin



**M0.075**

oberfläche Copper Glossy



**M0.077**

oberfläche Carbon Satin