

## 232.M0.075

1"1/4 Druckknopfablauf und Überlauf - oberfläche Copper Glossy



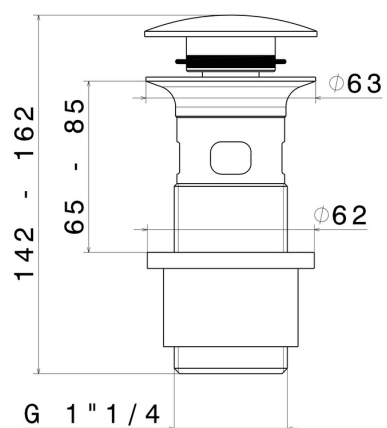
### EIGENSCHAFTEN

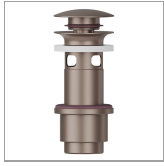
---

Material	<b>Messing</b>
Ablaufgarnitur	<b>Druckknopfablauf</b>

### TECHNISCHE ZEICHNUNG

---





**232.M0.075**

1"1/4 Druckknopfablauf und Überlauf - oberfläche Copper Glossy

## VERFÜGBARE OBERFLÄCHEN

---



**M0.075**

Copper Glossy



**01.014**

oberfläche Weiß matt



**01.093**

oberfläche Schwarz matt



**21.018**

oberfläche Chrom



**47.083**

oberfläche Groove Bronze



**58.061**

oberfläche PVD Copper Bronze



**58.063**

oberfläche PVD Gun Metal



**59.064**

oberfläche PVD Gun Metal gebürstet



**59.066**

oberfläche PVD Edelstahl



**59.067**

oberfläche PVD Copper Bronze gebürstet



**59.097**

oberfläche PVD Gold gebürstet



**59.098**

oberfläche PVD Pale Gold gebürstet



**61.020**

oberfläche PVD Glossy Gold



**M0.070**

oberfläche Titanium Satin



**M0.071**

oberfläche Gold Satin



**M0.072**

oberfläche Copper Satin



**M0.077**

oberfläche Carbon Satin