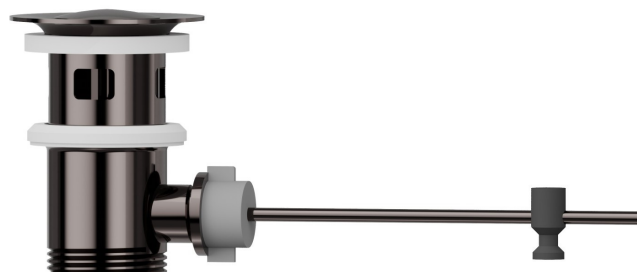


## 220.58.063

1" 1/4 Messing-Brückenabfluss und Überlauf - oberfläche PVD  
Gun Metal



PVD Gun Metal



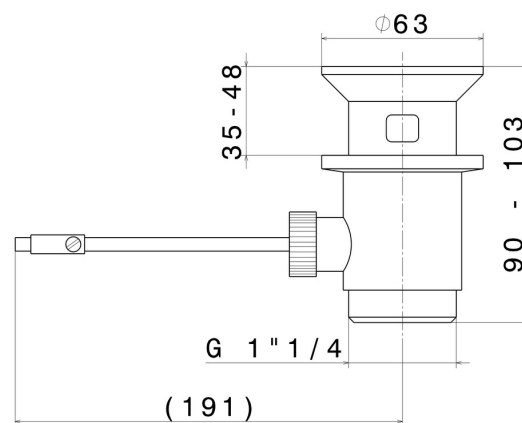
### EIGENSCHAFTEN

---

Material	<b>Messing</b>
Ablaufgarnitur	<b>mit Ablauf</b>

### TECHNISCHE ZEICHNUNG

---





**220.58.063**

1"1/4 Messing-Brückenabfluss und Überlauf - oberfläche PVD Gun Metal

## VERFÜGBARE OBERFLÄCHEN

---



**58.063**

PVD Gun Metal



**01.014**

oberfläche Weiß matt



**01.093**

oberfläche Schwarz matt



**21.018**

oberfläche Chrom



**47.083**

oberfläche Groove Bronze



**58.061**

oberfläche PVD Copper Bronze



**59.064**

oberfläche PVD Gun Metal gebürstet



**59.066**

oberfläche PVD Edelstahl



**59.097**

oberfläche PVD Gold gebürstet



**59.098**

oberfläche PVD Pale Gold gebürstet



**61.020**

oberfläche PVD Glossy Gold



**M7.070**

oberfläche Titanium Satin + Chrome



**M7.071**

oberfläche Gold Satin + Chrome



**M7.072**

oberfläche Copper Satin + Chrome



**M7.075**

oberfläche Copper Glossy + Chrome



**M7.077**

oberfläche Carbon Satin+ Chrome