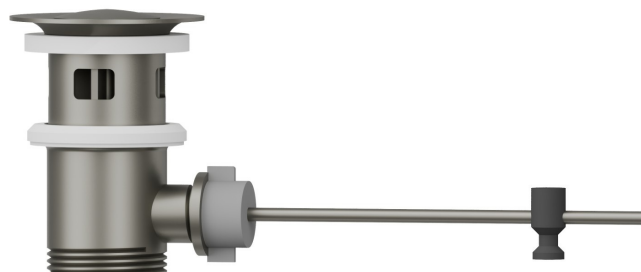


220.M7.070

1" 1/4 Messing-Brückenabfluss und Überlauf - oberfläche
Titanium Satin + Chrome



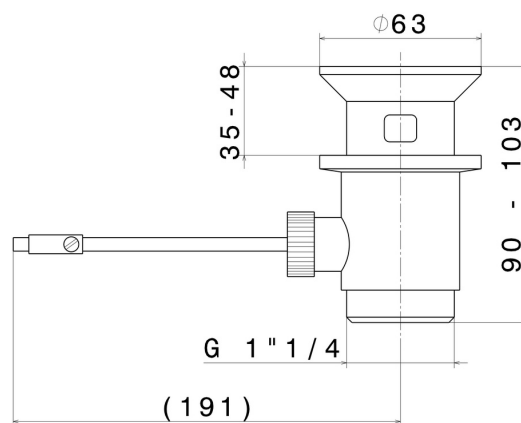
Titanium Satin + Chrome



EIGENSCHAFTEN

Material	Messing
Ablaufgarnitur	mit Ablauf

TECHNISCHE ZEICHNUNG





220.M7.070

1"1/4 Messing-Brückenabfluss und Überlauf - oberfläche Titanium Satin + Chrome

VERFÜGBARE OBERFLÄCHEN



M7.070

Titanium Satin + Chrome



01.014

oberfläche Weiß matt



01.093

oberfläche Schwarz matt



21.018

oberfläche Chrom



47.083

oberfläche Groove Bronze



58.061

oberfläche PVD Copper Bronze



58.063

oberfläche PVD Gun Metal



59.064

oberfläche PVD Gun Metal gebürstet



59.066

oberfläche PVD Edelstahl



59.097

oberfläche PVD Gold gebürstet



59.098

oberfläche PVD Pale Gold gebürstet



61.020

oberfläche PVD Glossy Gold



M7.071

oberfläche Gold Satin + Chrome



M7.072

oberfläche Copper Satin + Chrome



M7.075

oberfläche Copper Glossy + Chrome



M7.077

oberfläche Carbon Satin+ Chrome