

69859EX.59.097

2-wege thermostatischer einbaumischer für multifunktion. 3/4"
ein- und ausgänge - oberfläche PVD Gold gebürstet



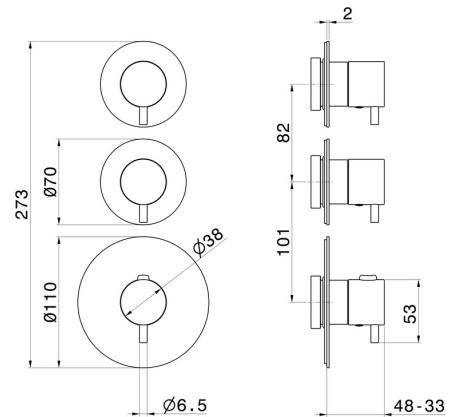
PVD Gold gebürstet

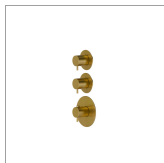


EIGENSCHAFTEN

Material	Edelstahl
Installation	UP Körper
Ausgänge	2 Wege
Wasservermischung	thermostatisch
Für die Installation erforderlich	<u>31063.00.000</u>

TECHNISCHE ZEICHNUNG





69859EX.59.097

2-wege thermostatischer einbaumischer für multifunktion. 3/4" ein- und ausgänge - oberfläche PVD Gold gebürstet

VERFÜGBARE OBERFLÄCHEN



59.097

PVD Gold gebürstet



50.050

oberfläche Edelstahl gebürstet



59.064

oberfläche PVD Gun Metal gebürstet



59.067

oberfläche PVD Copper Bronze gebürstet



59.098

oberfläche PVD Pale Gold gebürstet