

## 69859EX.59.098

2-wege thermostatischer einbaumischer für multifunktion. 3/4"  
ein- und ausgänge - oberfläche PVD Pale Gold gebürstet



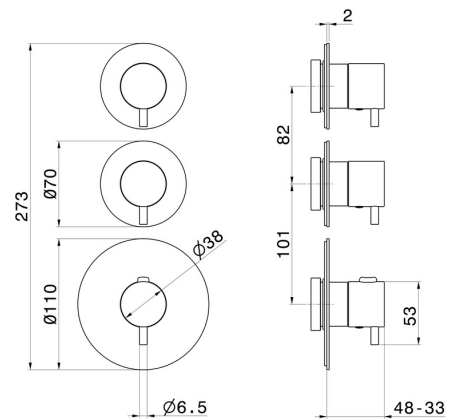
PVD Pale Gold gebürstet



### EIGENSCHAFTEN

Material	<b>Edelstahl</b>
Installation	<b>UP Körper</b>
Ausgänge	<b>2 Wege</b>
Wasservermischung	<b>thermostatisch</b>
Für die Installation erforderlich	<b><u>31063.00.000</u></b>

### TECHNISCHE ZEICHNUNG





**69859EX.59.098**

2-wege thermostatischer einbaumischer für multifunktion. 3/4" ein- und ausgänge - oberfläche PVD Pale Gold gebürstet

## VERFÜGBARE OBERFLÄCHEN

---



**59.098**

PVD Pale Gold gebürstet



**50.050**

oberfläche Edelstahl gebürstet



**59.064**

oberfläche PVD Gun Metal gebürstet



**59.067**

oberfläche PVD Copper Bronze gebürstet



**59.097**

oberfläche PVD Gold gebürstet