

## 69864E.01.093

2-wege thermostatischer einbaumischer für multifunktion. 3/4"  
ein- und ausgänge. Außenteil - oberfläche Schwarz matt



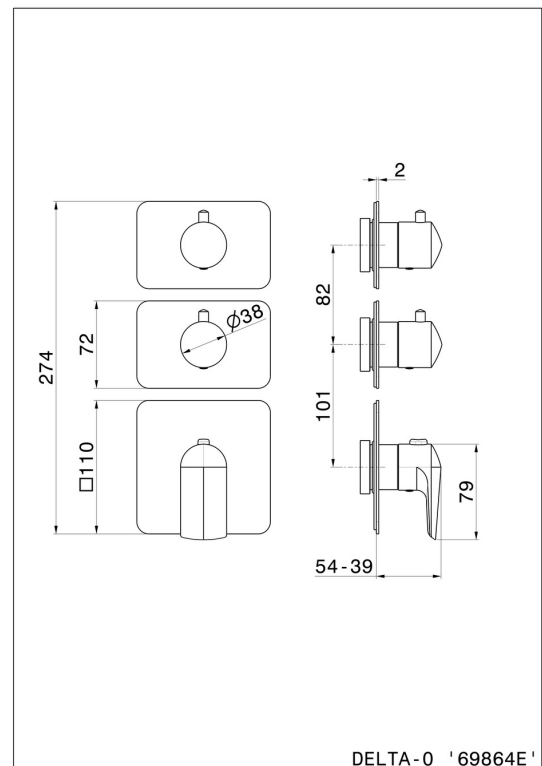
Schwarz matt



### EIGENSCHAFTEN

Material	<b>Messing</b>
Installation	<b>UP Körper</b>
Ausgänge	<b>2 Wege</b>
Wasservermischung	<b>thermostatisch</b>
Für die Installation erforderlich	<b><u>31063.00.000</u></b>

### TECHNISCHE ZEICHNUNG





**69864E.01.093**

2-wege thermostatischer einbaumischer für multifunktion. 3/4" ein- und ausgänge. Außenteil -  
oberfläche Schwarz matt

**VERFÜGBARE OBERFLÄCHEN**

---



**01.093**

Schwarz matt



**01.014**

oberfläche Weiß matt



**21.018**

oberfläche Chrom



**58.061**

oberfläche PVD Copper Bronze



**58.063**

oberfläche PVD Gun Metal



**59.064**

oberfläche PVD Gun Metal gebürstet



**59.067**

oberfläche PVD Copper Bronze gebürstet



**59.097**

oberfläche PVD Gold gebürstet



**61.020**

oberfläche PVD Glossy Gold