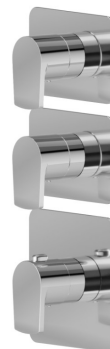


69870E.21.018

2-wege thermostatischer einbaumischer für multifunktion. 3/4"
ein- und ausgänge. Außenteil - oberfläche Chrom

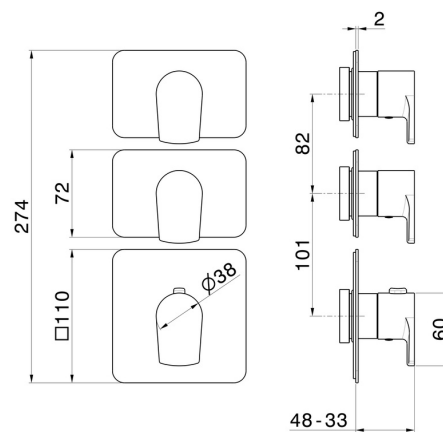


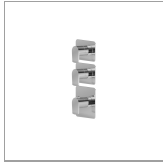
EIGENSCHAFTEN

Material	Messing
Installation	UP Körper
Ausgänge	2 Wege
Wasservermischung	thermostatisch

Für die Installation erforderlich **31063.00.000**

TECHNISCHE ZEICHNUNG





69870E.21.018

2-wege thermostatischer einbaumischer für multifunktion. 3/4" ein- und ausgänge. Außenteil -
oberfläche Chrom

VERFÜGBARE OBERFLÄCHEN



21.018

Chrom



01.014

oberfläche Weiß matt



01.093

oberfläche Schwarz matt



59.064

oberfläche PVD Gun Metal gebürstet



59.066

oberfläche PVD Edelstahl



59.067

oberfläche PVD Copper Bronze gebürstet



59.097

oberfläche PVD Gold gebürstet