

69870E.59.066

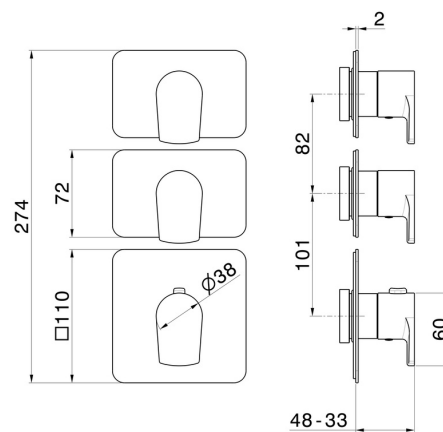
2-wege thermostatischer einbaumischer für multifunktion. 3/4"
ein- und ausgänge. Außenteil - oberfläche PVD Edelstahl

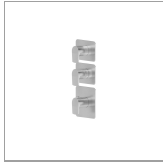


EIGENSCHAFTEN

Material	Messing
Installation	UP Körper
Ausgänge	2 Wege
Wasservermischung	thermostatisch
Für die Installation erforderlich	<u>31063.00.000</u>

TECHNISCHE ZEICHNUNG





69870E.59.066

2-wege thermostatischer einbaumischer für multifunktion. 3/4" ein- und ausgänge. Außenteil -
oberfläche PVD Edelstahl

VERFÜGBARE OBERFLÄCHEN



59.066

PVD Edelstahl



01.014

oberfläche Weiß matt



01.093

oberfläche Schwarz matt



21.018

oberfläche Chrom



59.064

oberfläche PVD Gun Metal gebürstet



59.067

oberfläche PVD Copper Bronze gebürstet



59.097

oberfläche PVD Gold gebürstet