

## 73436ex.59.064

2-wege thermostatischer einbaumischer für multifunktion -  
oberfläche PVD Gun Metal gebürstet

Außenteil. 3/4" ein- und ausgänge.

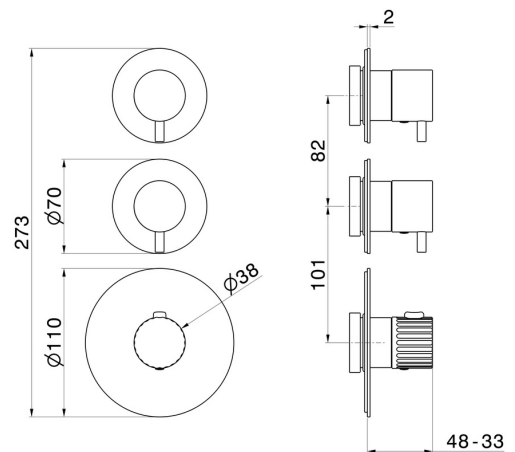


PVD Gun Metal gebürstet

### EIGENSCHAFTEN

Material	<b>Edelstahl</b>
Installation	<b>UP Körper</b>
Ausgänge	<b>2 Wege</b>
Wasservermischung	<b>thermostatisch</b>
Für die Installation erforderlich	<b><u>31063.00.000</u></b>

### TECHNISCHE ZEICHNUNG





**73436ex.59.064**

2-wege thermostatischer einbaumischer für multifunktion - oberfläche PVD Gun Metal gebürstet

## VERFÜGBARE OBERFLÄCHEN

---



**59.064**

PVD Gun Metal gebürstet



**50.050**

oberfläche Edelstahl gebürstet



**59.067**

oberfläche PVD Copper Bronze gebürstet



**59.098**

oberfläche PVD Pale Gold gebürstet