

73436ex.59.067

2-wege thermostatischer einbaumischer für multifunktion -
oberfläche PVD Copper Bronze gebürstet

Außenteil. 3/4" ein- und ausgänge.

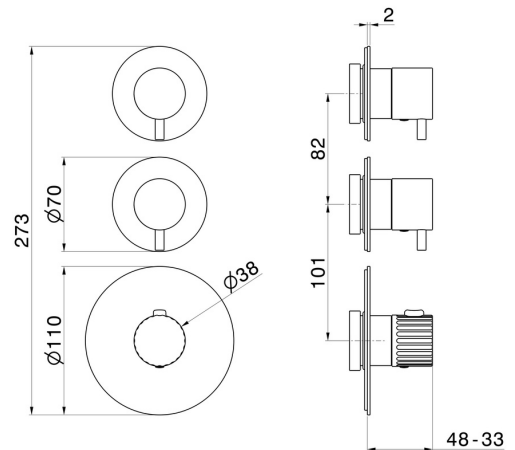


PVD Copper Bronze gebürstet

EIGENSCHAFTEN

Material	Edelstahl
Installation	UP Körper
Ausgänge	2 Wege
Wasservermischung	thermostatisch
Für die Installation erforderlich	<u>31063.00.000</u>

TECHNISCHE ZEICHNUNG





73436ex.59.067

2-wege thermostatischer einbaumischer für multifunktion - oberfläche PVD Copper Bronze gebürstet

VERFÜGBARE OBERFLÄCHEN



59.067

PVD Copper Bronze gebürstet



50.050

oberfläche Edelstahl gebürstet



59.064

oberfläche PVD Gun Metal gebürstet



59.098

oberfläche PVD Pale Gold gebürstet