

DELTA ZERO

72281C.01.093

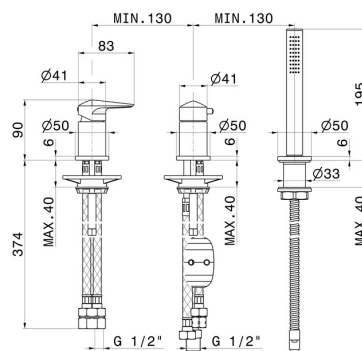
3-Loch Wannenbatterie - oberfläche Schwarz matt
 Komplett mit Umsteller und Handbrausegarnitur aus Messing



EIGENSCHAFTEN

Material	Messing
Technologie	Save Water
Installation	Aufsatz
Lochtyp	3 Loch
Umstellerart	mechanischer umstellung
Wasservermischung	mechanische

TECHNISCHE ZEICHNUNG



AR-Vorschau
 probieren sie es bei ihnen zu hause aus



Weitere Details
 auf unserer Website



DELTA ZERO

72281C.01.093

3-Loch Wannensatterie - oberfläche Schwarz matt

VERFÜGBARE OBERFLÄCHEN



01.093

Schwarz matt



01.014

oberfläche Weiß matt



21.018

oberfläche Chrom



58.061

oberfläche PVD Copper Bronze



58.063

oberfläche PVD Gun Metal



59.064

oberfläche PVD Gun Metal gebürstet



59.067

oberfläche PVD Copper Bronze gebürstet



59.097

oberfläche PVD Gold gebürstet



61.020

oberfläche PVD Glossy Gold



AR-Vorschau

probieren sie es bei ihnen zu hause aus



Weitere Details
auf unserer Website