

# DELTA ZERO

**72281C.58.063**

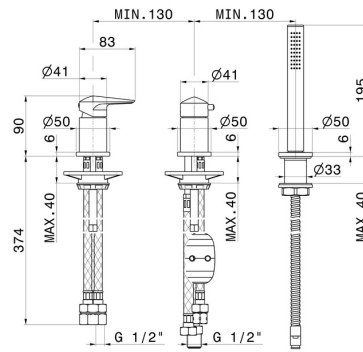
3-Loch Wannenbatterie - oberfläche PVD Gun Metal  
 Komplet mit Umsteller und Handbrausegarnitur aus Messing



## EIGENSCHAFTEN

Material	<b>Messing</b>
Technologie	<b>Save Water</b>
Installation	<b>Aufsatz</b>
Lochtyp	<b>3 Loch</b>
Umstellerart	<b>mechanischer umstellung</b>
Wasservermischung	<b>mechanische</b>

## TECHNISCHE ZEICHNUNG





**DELTA ZERO**

**72281C.58.063**

3-Loch Wannebatterie - oberfläche PVD Gun Metal

**VERFÜGBARE OBERFLÄCHEN**

---



**58.063**

PVD Gun Metal



**01.014**

oberfläche Weiß matt



**01.093**

oberfläche Schwarz matt



**21.018**

oberfläche Chrom



**58.061**

oberfläche PVD Copper Bronze



**59.064**

oberfläche PVD Gun Metal gebürstet



**59.067**

oberfläche PVD Copper Bronze gebürstet



**59.097**

oberfläche PVD Gold gebürstet



**61.020**

oberfläche PVD Glossy Gold