

DELTA ZERO

72281C.59.097

3-Loch Wannenbatterie - oberfläche PVD Gold gebürstet

Komplett mit Umsteller und Handbrausegarnitur aus Messing



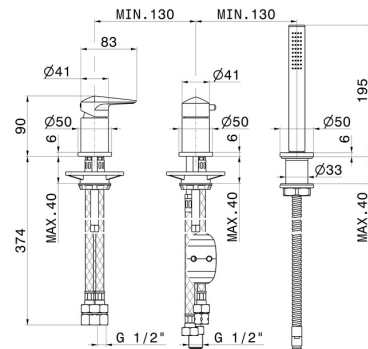
PVD Gold gebürstet



EIGENSCHAFTEN

| | |
|-------------------|--------------------------------|
| Material | Messing |
| Technologie | Save Water |
| Installation | Aufsatz |
| Lochtyp | 3 Loch |
| Umstellerart | mechanischer umstellung |
| Wasservermischung | mechanische |

TECHNISCHE ZEICHNUNG





DELTA ZERO

72281C.59.097

3-Loch Wannenbatterie - oberfläche PVD Gold gebürstet

VERFÜGBARE OBERFLÄCHEN



59.097

PVD Gold gebürstet



01.014

oberfläche Weiß matt



01.093

oberfläche Schwarz matt



21.018

oberfläche Chrom



58.061

oberfläche PVD Copper Bronze



58.063

oberfläche PVD Gun Metal



59.064

oberfläche PVD Gun Metal gebürstet



59.067

oberfläche PVD Copper Bronze gebürstet



61.020

oberfläche PVD Glossy Gold