

XT

4284C.58.063

3-Loch Wannenbatterie komplett mit Umsteller und Handbrausegarnitur - oberfläche PVD Gun Metal



PVD Gun Metal

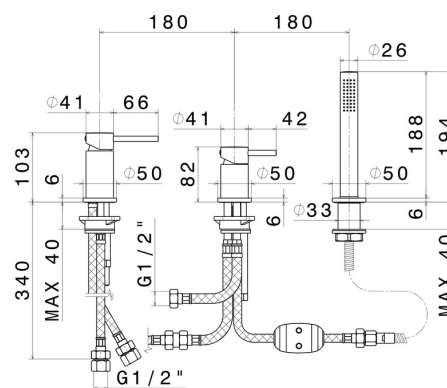


EIGENSCHAFTEN

Material
Technologie
Installation
Lochtyp
Umstellerart
Wasservermischung

Messing
Save Water
wannenrandmontage
3 Loch
mechanischer umstellung
mechanische

TECHNISCHE ZEICHNUNG





XT

4284C.58.063

3-Loch Wannenbatterie komplett mit Umsteller und Handbrausegarnitur - oberfläche PVD Gun Metal

VERFÜGBARE OBERFLÄCHEN



58.063

PVD Gun Metal



01.014

oberfläche Weiß matt



01.093

oberfläche Schwarz matt



21.018

oberfläche Chrom



47.083

oberfläche Groove Bronze



58.061

oberfläche PVD Copper Bronze



59.064

oberfläche PVD Gun Metal gebürstet



59.066

oberfläche PVD Edelstahl



59.067

oberfläche PVD Copper Bronze gebürstet



59.097

oberfläche PVD Gold gebürstet



61.020

oberfläche PVD Glossy Gold



M0.070

oberfläche Titanium Satin



MO.071

oberfläche Gold Satin



MO.072

oberfläche Copper Satin



MO.075

oberfläche Copper Glossy



MO.077

oberfläche Carbon Satin