

X-STEEL 316

69600X.59.067

3-Loch-Waschtischarmatur. 1/2" flacher Anschluss - oberfläche PVD Copper Bronze gebürstet

Ohne Ablauf



PVD Copper Bronze gebürstet

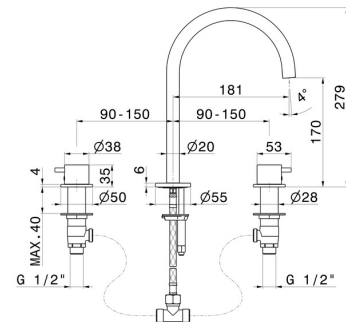


EIGENSCHAFTEN

Material
Technologie
Installation
Lochtyp
Ablaufgarnitur
Wasservermischung

Edelstahl
Save Water
Aufsatz
3 Loch
ohne Ablauf
mechanische

TECHNISCHE ZEICHNUNG





X-STEEL 316

69600X.59.067

3-Loch-Waschtischarmatur. 1/2" flacher Anschluss - oberfläche PVD Copper Bronze gebürstet

VERFÜGBARE OBERFLÄCHEN



59.067

PVD Copper Bronze gebürstet



50.050

oberfläche Edelstahl gebürstet



59.064

oberfläche PVD Gun Metal gebürstet



59.097

oberfläche PVD Gold gebürstet



59.098

oberfläche PVD Pale Gold gebürstet