

X-STEEL 316

69600X.59.097

3-Loch-Waschtischarmatur. 1/2" flacher Anschluss - oberfläche PVD Gold gebürstet

Ohne Ablauf



PVD Gold gebürstet

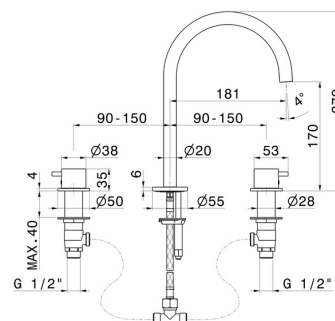


EIGENSCHAFTEN

Material
Technologie
Installation
Lochtyp
Ablaufgarnitur
Wasservermischung

Edelstahl
Save Water
Aufsatz
3 Loch
ohne Ablauf
mechanische

TECHNISCHE ZEICHNUNG





X-STEEL 316

69600X.59.097

3-Loch-Waschtischarmatur. 1/2" flacher Anschluss - oberfläche PVD Gold gebürstet

VERFÜGBARE OBERFLÄCHEN



59.097

PVD Gold gebürstet



50.050

oberfläche Edelstahl gebürstet



59.064

oberfläche PVD Gun Metal gebürstet



59.067

oberfläche PVD Copper Bronze gebürstet



59.098

oberfläche PVD Pale Gold gebürstet