

PARK L.E.

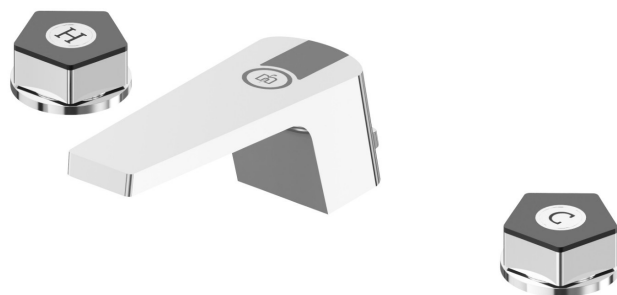
69706.05.093

3-Loch-Waschtischarmatur. 1/2" flacher Anschluss - oberfläche
 Chrom - Schwarz matt

Niedriger Auslauf



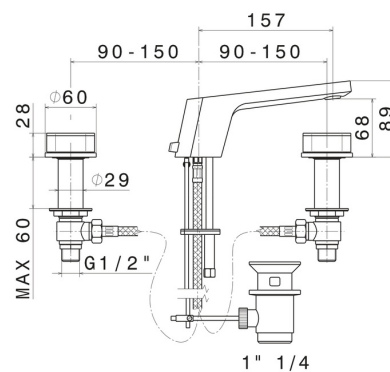
Chrom - Schwarz matt



EIGENSCHAFTEN

Material	Messing
Installation	Aufsatz
Lochtyp	3 Loch
Wasservermischung	mechanische

TECHNISCHE ZEICHNUNG





PARK L.E.

69706.05.093

3-Loch-Waschtischarmatur. 1/2" flacher Anschluss - oberfläche Chrom - Schwarz matt

VERFÜGBARE OBERFLÄCHEN



05.093

Chrom - Schwarz matt



62.093

oberfläche PVD Glossy Gold - Schwarz matt