

# BLINK

**70801.01.093**

3-Loch-Waschtischarmatur. 1/2" flacher Anschluss - oberfläche  
Schwarz matt

Mittlerer Auslauf. Ohne Ablauf



SAVE  
WATER



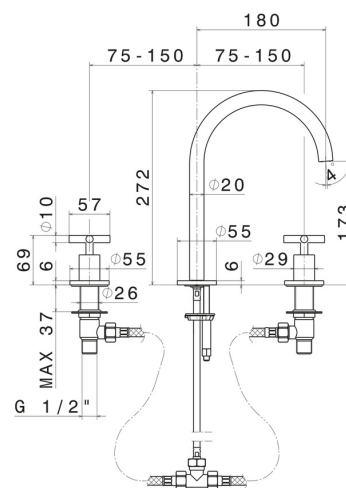
Schwarz matt



## EIGENSCHAFTEN

Material	<b>Messing</b>
Technologie	<b>Save Water</b>
Installation	<b>Aufsatz</b>
Lochtyp	<b>3 Loch</b>
Ablaufgarnitur	<b>ohne Ablauf</b>
Wasservermischung	<b>mechanische</b>

## TECHNISCHE ZEICHNUNG





**BLINK**

**70801.01.093**

3-Loch-Waschtischarmatur. 1/2" flacher Anschluss - oberfläche Schwarz matt

**VERFÜGBARE OBERFLÄCHEN**

---



**01.093**

Schwarz matt



**21.018**

oberfläche Chrom



**47.083**

oberfläche Groove Bronze



**58.061**

oberfläche PVD Copper Bronze



**58.063**

oberfläche PVD Gun Metal



**59.098**

oberfläche PVD Pale Gold gebürstet



**61.020**

oberfläche PVD Glossy Gold