

# B-EASY

**72600.21.018**

3-Loch-Waschtischarmatur. 1/2" flacher Anschluss - oberfläche Chrom

Ohne Ablauf

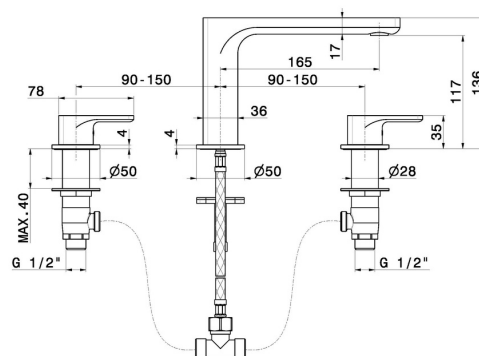


## EIGENSCHAFTEN

Material  
Technologie  
Installation  
Lochtyp  
Ablaufgarnitur  
Wasservermischung

**Messing**  
**Save Water**  
**Aufsatz**  
**3 Loch**  
**ohne Ablauf**  
**mechanische**

## TECHNISCHE ZEICHNUNG





**B-EASY**

**72600.21.018**

3-Loch-Waschtischarmatur. 1/2" flacher Anschluss - oberfläche Chrom

**VERFÜGBARE OBERFLÄCHEN**

---



**21.018**

Chrom



**01.014**

oberfläche Weiß matt



**01.093**

oberfläche Schwarz matt



**M0.070**

oberfläche Titanium Satin



**M0.071**

oberfläche Gold Satin



**M0.072**

oberfläche Copper Satin



**M0.075**

oberfläche Copper Glossy