

B-EASY

72600.M0.070

3-Loch-Waschtischarmatur. 1/2" flacher Anschluss - oberfläche
Titanium Satin

Ohne Ablauf



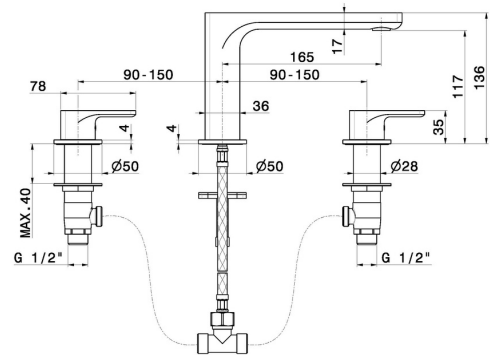
Titanium Satin



EIGENSCHAFTEN

Material	Messing
Technologie	Save Water
Installation	Aufsatz
Lochtyp	3 Loch
Ablaufgarnitur	ohne Ablauf
Wasservermischung	mechanische

TECHNISCHE ZEICHNUNG





B-EASY

72600.M0.070

3-Loch-Waschtischarmatur. 1/2" flacher Anschluss - oberfläche Titanium Satin

VERFÜGBARE OBERFLÄCHEN



M0.070

Titanium Satin



01.014

oberfläche Weiß matt



01.093

oberfläche Schwarz matt



21.018

oberfläche Chrom



M0.071

oberfläche Gold Satin



M0.072

oberfläche Copper Satin



M0.075

oberfläche Copper Glossy