

# IONIKA SUPREME

**72900.01.014**

3-Loch-Waschtischarmatur. 1/2" flacher Anschluss - oberfläche Weiß matt

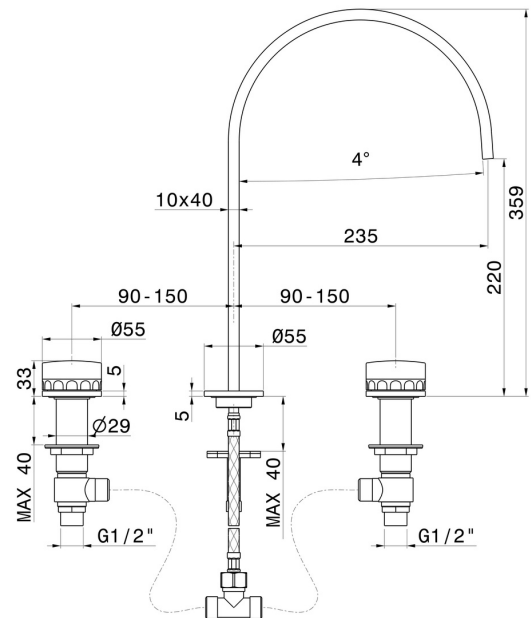
Ohne Ablauf



## EIGENSCHAFTEN

|                   |                       |
|-------------------|-----------------------|
| Material          | <b>Messing/Marmor</b> |
| Technologie       | <b>Save Water</b>     |
| Installation      | <b>Aufsatz</b>        |
| Lochtyp           | <b>3 Loch</b>         |
| Ablaufgarnitur    | <b>ohne Ablauf</b>    |
| Wasservermischung | <b>mechanische</b>    |

## TECHNISCHE ZEICHNUNG





## **IONIKA SUPREME**

**72900.01.014**

3-Loch-Waschtischarmatur. 1/2" flacher Anschluss - oberfläche Weiß matt

### **VERFÜGBARE OBERFLÄCHEN**

---



**01.014**

Weiß matt



**01.093**

oberfläche Schwarz matt



**21.018**

oberfläche Chrom



**59.064**

oberfläche PVD Gun Metal gebürstet



**59.066**

oberfläche PVD Edelstahl



**59.067**

oberfläche PVD Copper Bronze gebürstet



**59.098**

oberfläche PVD Pale Gold gebürstet



**61.020**

oberfläche PVD Glossy Gold