

IONIKA SUPREME

72900.59.064

3-Loch-Waschtischarmatur. 1/2" flacher Anschluss - oberfläche PVD Gun Metal gebürstet

Ohne Ablauf



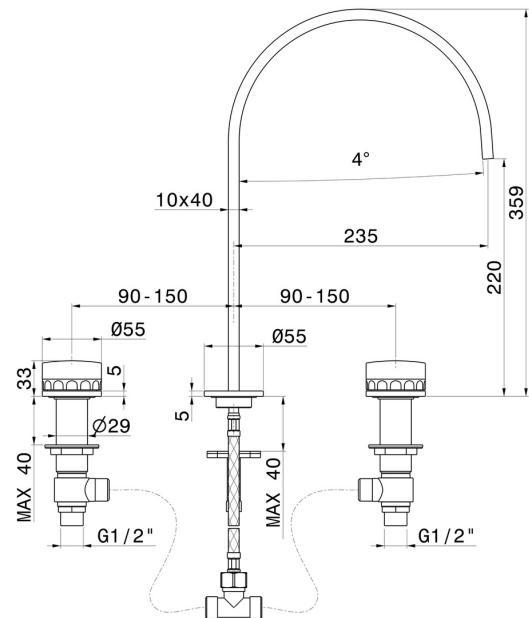
PVD Gun Metal gebürstet



EIGENSCHAFTEN

Material	Messing/Marmor
Technologie	Save Water
Installation	Aufsatz
Lochtyp	3 Loch
Ablaufgarnitur	ohne Ablauf
Wasservermischung	mechanische

TECHNISCHE ZEICHNUNG





IONIKA SUPREME

72900.59.064

3-Loch-Waschtischarmatur. 1/2" flacher Anschluss - oberfläche PVD Gun Metal gebürstet

VERFÜGBARE OBERFLÄCHEN



59.064

PVD Gun Metal gebürstet



01.014

oberfläche Weiß matt



01.093

oberfläche Schwarz matt



21.018

oberfläche Chrom



59.066

oberfläche PVD Edelstahl



59.067

oberfläche PVD Copper Bronze gebürstet



59.098

oberfläche PVD Pale Gold gebürstet



61.020

oberfläche PVD Glossy Gold