

IONIKA SUPREME

72901.59.098

3-Loch-Waschtischarmatur. 1/2" flacher Anschluss - oberfläche
PVD Pale Gold gebürstet

Ohne Ablauf



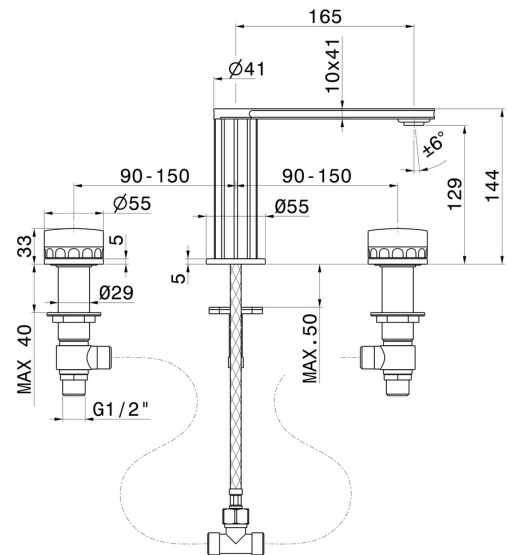
PVD Pale Gold gebürstet



EIGENSCHAFTEN

| | |
|-------------------|-----------------------|
| Material | Messing/Marmor |
| Technologie | Save Water |
| Installation | Aufsatz |
| Lochtyp | 3 Loch |
| Ablaufgarnitur | ohne Ablauf |
| Wasservermischung | mechanische |

TECHNISCHE ZEICHNUNG





IONIKA SUPREME

72901.59.098

3-Loch-Waschtischarmatur. 1/2" flacher Anschluss - oberfläche PVD Pale Gold gebürstet

VERFÜGBARE OBERFLÄCHEN



59.098

PVD Pale Gold gebürstet



01.014

oberfläche Weiß matt



01.093

oberfläche Schwarz matt



21.018

oberfläche Chrom



59.064

oberfläche PVD Gun Metal gebürstet



59.066

oberfläche PVD Edelstahl



59.067

oberfläche PVD Copper Bronze gebürstet



61.020

oberfläche PVD Glossy Gold