

IONIKA ALLURE

73000.01.093

3-Loch-Waschtischarmatur. 1/2" flacher Anschluss - oberfläche Schwarz matt

Ohne Ablauf



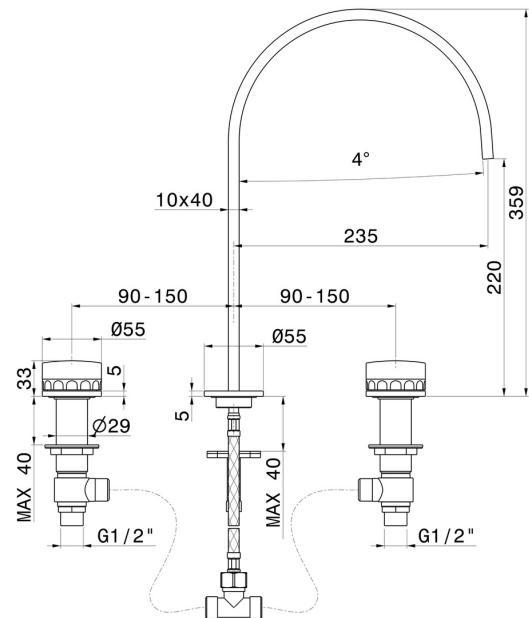
Schwarz matt



EIGENSCHAFTEN

| | |
|-------------------|-----------------------|
| Material | Messing/Marmor |
| Technologie | Save Water |
| Installation | Aufsatz |
| Lochtyp | 3 Loch |
| Ablaufgarnitur | ohne Ablauf |
| Wasservermischung | mechanische |

TECHNISCHE ZEICHNUNG





IONIKA ALLURE

73000.01.093

3-Loch-Waschtischarmatur. 1/2" flacher Anschluss - oberfläche Schwarz matt

VERFÜGBARE OBERFLÄCHEN



01.093

Schwarz matt



01.014

oberfläche Weiß matt



21.018

oberfläche Chrom



59.064

oberfläche PVD Gun Metal gebürstet



59.066

oberfläche PVD Edelstahl



59.067

oberfläche PVD Copper Bronze gebürstet



59.098

oberfläche PVD Pale Gold gebürstet



61.020

oberfläche PVD Glossy Gold