

# IONIKA ALLURE

**73000.59.098**

3-Loch-Waschtischarmatur. 1/2" flacher Anschluss - oberfläche PVD Pale Gold gebürstet

Ohne Ablauf



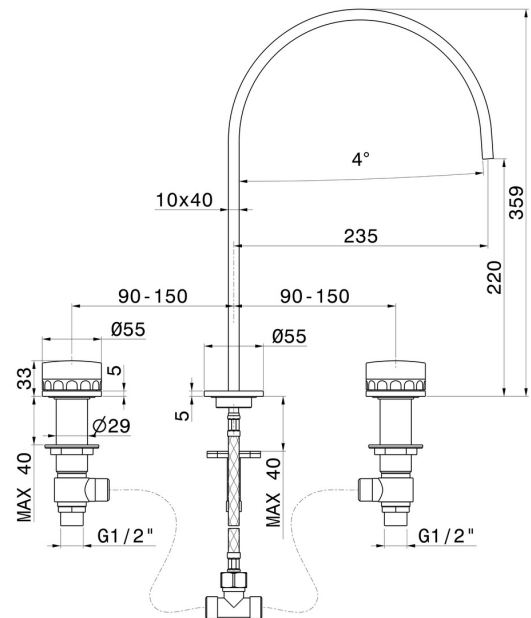
PVD Pale Gold gebürstet



## EIGENSCHAFTEN

Material	<b>Messing/Marmor</b>
Technologie	<b>Save Water</b>
Installation	<b>Aufsatz</b>
Lochtyp	<b>3 Loch</b>
Ablaufgarnitur	<b>ohne Ablauf</b>
Wasservermischung	<b>mechanische</b>

## TECHNISCHE ZEICHNUNG





**IONIKA ALLURE**

**73000.59.098**

3-Loch-Waschtischarmatur. 1/2" flacher Anschluss - oberfläche PVD Pale Gold gebürstet

**VERFÜGBARE OBERFLÄCHEN**

---



**59.098**

PVD Pale Gold gebürstet



**01.014**

oberfläche Weiß matt



**01.093**

oberfläche Schwarz matt



**21.018**

oberfläche Chrom



**59.064**

oberfläche PVD Gun Metal gebürstet



**59.066**

oberfläche PVD Edelstahl



**59.067**

oberfläche PVD Copper Bronze gebürstet



**61.020**

oberfläche PVD Glossy Gold