

IONIKA ALLURE

73000.61.020

3-Loch-Waschtischarmatur. 1/2" flacher Anschluss - oberfläche PVD Glossy Gold

Ohne Ablauf



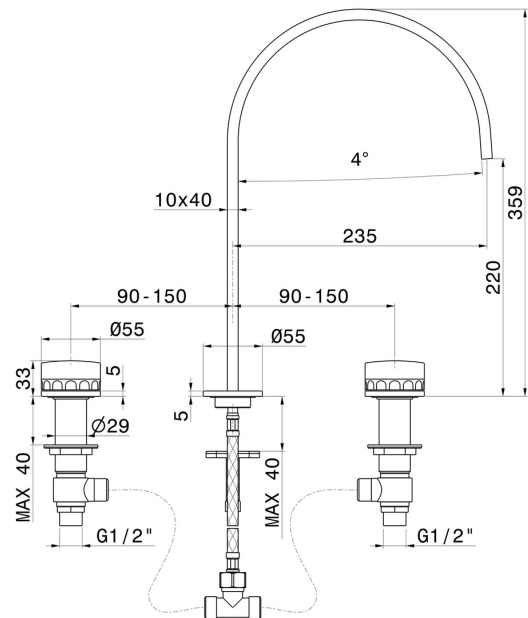
PVD Glossy Gold



EIGENSCHAFTEN

Material	Messing/Marmor
Technologie	Save Water
Installation	Aufsatz
Lochtyp	3 Loch
Ablaufgarnitur	ohne Ablauf
Wasservermischung	mechanische

TECHNISCHE ZEICHNUNG





IONIKA ALLURE

73000.61.020

3-Loch-Waschtischarmatur. 1/2" flacher Anschluss - oberfläche PVD Glossy Gold

VERFÜGBARE OBERFLÄCHEN



61.020

PVD Glossy Gold



01.014

oberfläche Weiß matt



01.093

oberfläche Schwarz matt



21.018

oberfläche Chrom



59.064

oberfläche PVD Gun Metal gebürstet



59.066

oberfläche PVD Edelstahl



59.067

oberfläche PVD Copper Bronze gebürstet



59.098

oberfläche PVD Pale Gold gebürstet