

# DELTA ZERO

**72200.59.067**

3-Loch-Waschtischarmatur - oberfläche PVD Copper Bronze gebürstet

1/2" flacher Anschluss. Ohne Ablauf



PVD Copper Bronze gebürstet

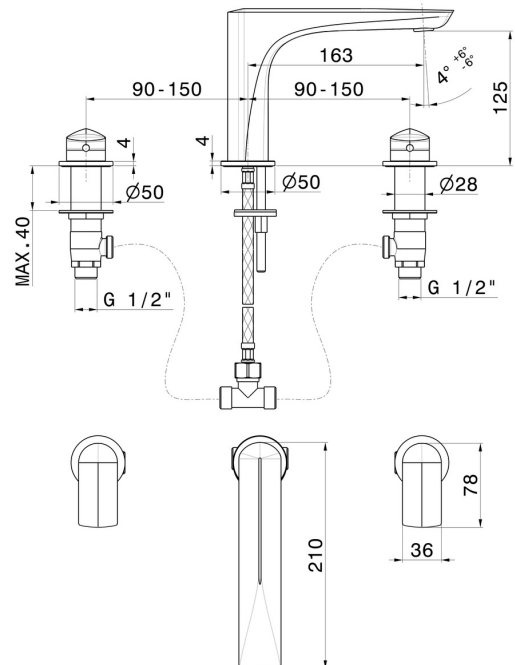


## EIGENSCHAFTEN

Material  
Technologie  
Installation  
Lochtyp  
Ablaufgarnitur  
Wasservermischung

**Messing**  
**Save Water**  
**Aufsatz**  
**3 Loch**  
**ohne Ablauf**  
**mechanische**

## TECHNISCHE ZEICHNUNG





**DELTA ZERO**

**72200.59.067**

3-Loch-Waschtischarmatur - oberfläche PVD Copper Bronze gebürstet

**VERFÜGBARE OBERFLÄCHEN**

---



**59.067**

PVD Copper Bronze gebürstet



**01.014**

oberfläche Weiß matt



**01.093**

oberfläche Schwarz matt



**21.018**

oberfläche Chrom



**58.061**

oberfläche PVD Copper Bronze



**58.063**

oberfläche PVD Gun Metal



**59.064**

oberfläche PVD Gun Metal gebürstet



**59.097**

oberfläche PVD Gold gebürstet



**61.020**

oberfläche PVD Glossy Gold