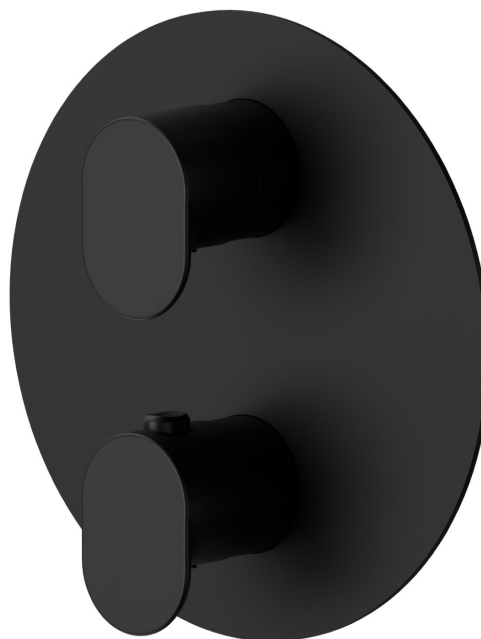


## 67638E.01.093

3-wege thermostatischer einbaumischer für multifunktion. 3/4"  
ein- und ausgänge - oberfläche Schwarz matt



Schwarz matt



### EIGENSCHAFTEN

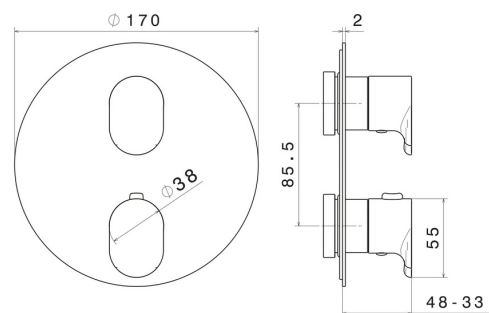
Material	<b>Messing</b>
Installation	<b>UP Körper</b>
Bedienungsart	<b>Einhebelmischer</b>
Umstellerart	<b>mechanischer umstellung</b>
Ausgänge	<b>2 Wege</b>
Wasservermischung	<b>thermostatisch</b>

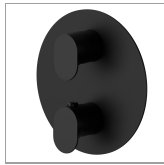
Für die Installation erforderlich **27888.00.000**

Für die Installation erforderlich **31020.00.000**

Für die Installation erforderlich **31061.00.000**

### TECHNISCHE ZEICHNUNG





**67638E.01.093**

3-wege thermostatischer einbaumischer für multifunktion. 3/4" ein- und ausgänge - oberfläche Schwarz matt

## VERFÜGBARE OBERFLÄCHEN

---



**01.093**

Schwarz matt



**01.014**

oberfläche Weiß matt



**21.018**

oberfläche Chrom



**M0.070**

oberfläche Titanium Satin



**M0.071**

oberfläche Gold Satin



**M0.072**

oberfläche Copper Satin



**M0.075**

oberfläche Copper Glossy