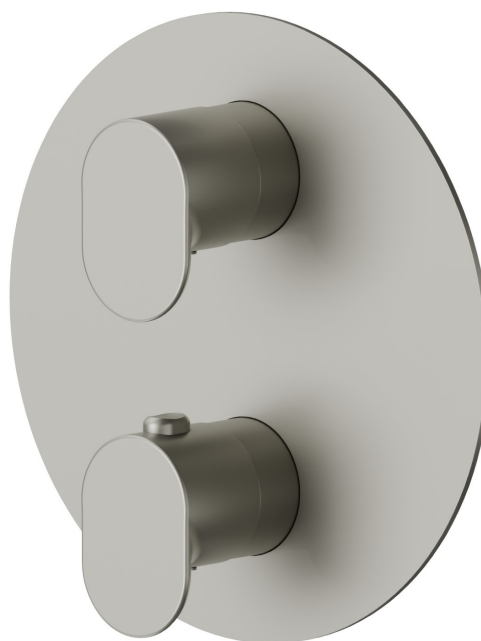


67638E.M0.070

3-wege thermostatischer einbaumischer für multifunktion. 3/4"
ein- und ausgänge - oberfläche Titanium Satin



EIGENSCHAFTEN

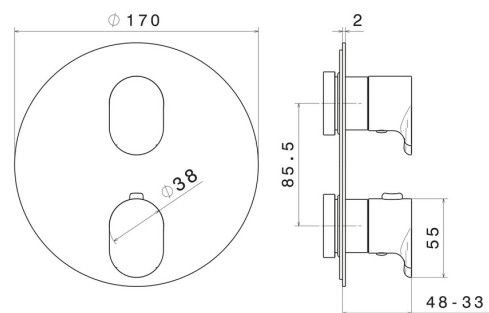
Material	Messing
Installation	UP Körper
Bedienungsart	Einhebelmischer
Umstellerart	mechanischer umstellung
Ausgänge	2 Wege
Wasservermischung	thermostatisch

Für die Installation erforderlich **27888.00.000**

Für die Installation erforderlich **31020.00.000**

Für die Installation erforderlich **31061.00.000**

TECHNISCHE ZEICHNUNG





67638E.M0.070

3-wege thermostatischer einbaumischer für multifunktion. 3/4" ein- und ausgänge - oberfläche
Titanium Satin

VERFÜGBARE OBERFLÄCHEN



M0.070

Titanium Satin



01.014

oberfläche Weiß matt



01.093

oberfläche Schwarz matt



21.018

oberfläche Chrom



M0.071

oberfläche Gold Satin



M0.072

oberfläche Copper Satin



M0.075

oberfläche Copper Glossy