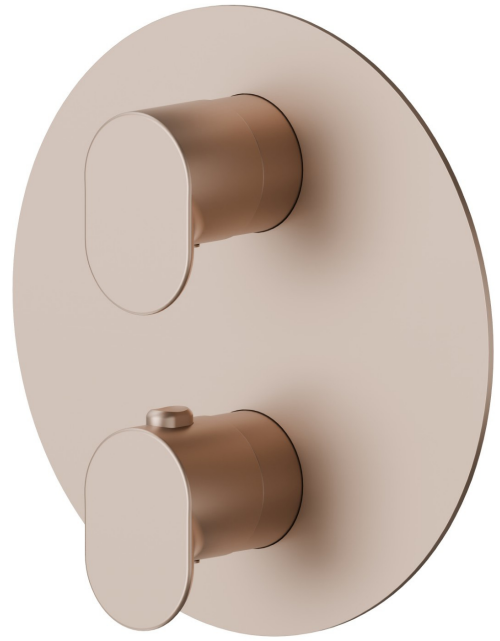


**67638E.M0.072**

3-wege thermostatischer einbaumischer für multifunktion. 3/4" ein- und ausgänge - oberfläche Copper Satin

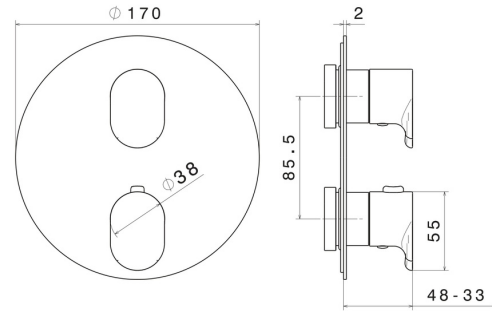


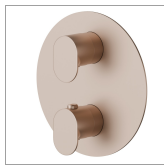
**EIGENSCHAFTEN**

Material	<b>Messing</b>
Installation	<b>UP Körper</b>
Bedienungsart	<b>Einhebelmischer</b>
Umstellerart	<b>mechanischer umstellung</b>
Ausgänge	<b>2 Wege</b>
Wasservermischung	<b>thermostatisch</b>

Für die Installation erforderlich	<b><u>27888.00.000</u></b>
Für die Installation erforderlich	<b><u>31020.00.000</u></b>
Für die Installation erforderlich	<b><u>31061.00.000</u></b>

**TECHNISCHE ZEICHNUNG**





**67638E.M0.072**

3-wege thermostatischer einbaumischer für multifunktion. 3/4" ein- und ausgänge - oberfläche  
Copper Satin

## VERFÜGBARE OBERFLÄCHEN

---



**M0.072**

Copper Satin



**01.014**

oberfläche Weiß matt



**01.093**

oberfläche Schwarz matt



**21.018**

oberfläche Chrom



**M0.070**

oberfläche Titanium Satin



**M0.071**

oberfläche Gold Satin



**M0.075**

oberfläche Copper Glossy