

69860EX.50.050

3-wege thermostatischer einbaumischer für multifunktion. 3/4"
ein- und ausgänge - oberfläche Edelstahl gebürstet



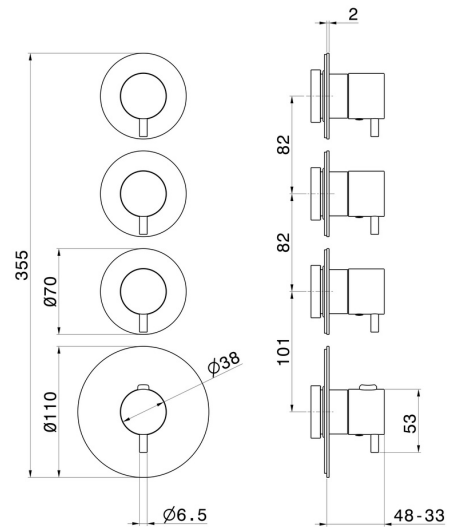
Edelstahl gebürstet

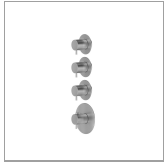


EIGENSCHAFTEN

| | |
|-----------------------------------|----------------------------|
| Material | Edelstahl |
| Installation | UP Körper |
| Ausgänge | 3 Wege |
| Wasservermischung | thermostatisch |
| Für die Installation erforderlich | <u>27877.00.000</u> |

TECHNISCHE ZEICHNUNG





69860EX.50.050

3-wege thermostatischer einbaumischer für multifunktion. 3/4" ein- und ausgänge - oberfläche
Edelstahl gebürstet

VERFÜGBARE OBERFLÄCHEN



50.050

Edelstahl gebürstet



59.064

oberfläche PVD Gun Metal gebürstet



59.067

oberfläche PVD Copper Bronze gebürstet



59.097

oberfläche PVD Gold gebürstet



59.098

oberfläche PVD Pale Gold gebürstet