

73437ex.50.050

3-wege thermostatischer einbaumischer für multifunktion -
oberfläche Edelstahl gebürstet

Außenteil. 3/4" ein- und ausgänge.



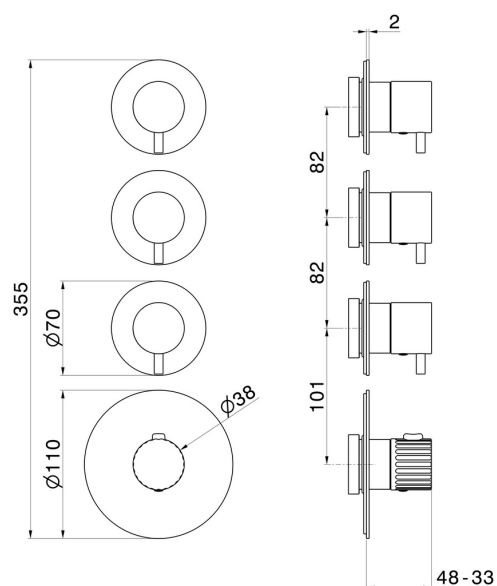
Edelstahl gebürstet

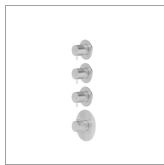


EIGENSCHAFTEN

Material	Edelstahl
Installation	UP Körper
Ausgänge	3 Wege
Wasservermischung	thermostatisch
Für die Installation erforderlich	<u>27877.00.000</u>

TECHNISCHE ZEICHNUNG





73437ex.50.050

3-wege thermostatischer einbaumischer für multifunktion - oberfläche Edelstahl gebürstet

VERFÜGBARE OBERFLÄCHEN



50.050

Edelstahl gebürstet



59.064

oberfläche PVD Gun Metal gebürstet



59.067

oberfläche PVD Copper Bronze gebürstet



59.098

oberfläche PVD Pale Gold gebürstet