

## 73437ex.59.067

3-wege thermostatischer einbaumischer für multifunktion -  
oberfläche PVD Copper Bronze gebürstet

Außenteil. 3/4" ein- und ausgänge.



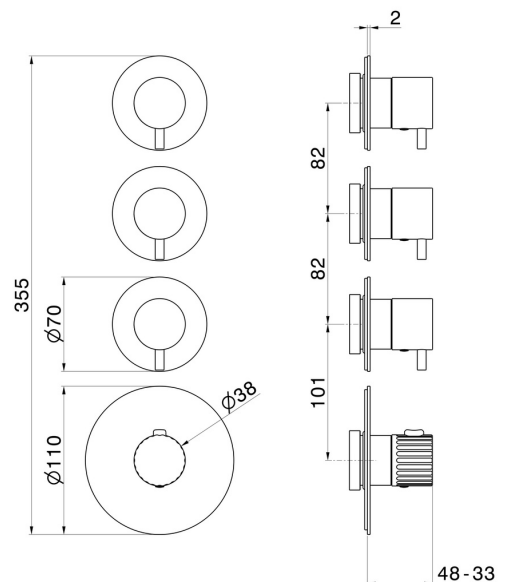
PVD Copper Bronze gebürstet

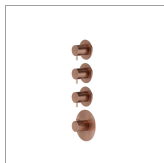


### EIGENSCHAFTEN

Material	<b>Edelstahl</b>
Installation	<b>UP Körper</b>
Ausgänge	<b>3 Wege</b>
Wasservermischung	<b>thermostatisch</b>
Für die Installation erforderlich	<b><u>27877.00.000</u></b>

### TECHNISCHE ZEICHNUNG





**73437ex.59.067**

3-wege thermostatischer einbaumischer für multifunktion - oberfläche PVD Copper Bronze gebürstet

## VERFÜGBARE OBERFLÄCHEN

---



**59.067**

PVD Copper Bronze gebürstet



**50.050**

oberfläche Edelstahl gebürstet



**59.064**

oberfläche PVD Gun Metal gebürstet



**59.098**

oberfläche PVD Pale Gold gebürstet