

73437ex.59.098

3-wege thermostatischer einbaumischer für multifunktion -
oberfläche PVD Pale Gold gebürstet

Außenteil. 3/4" ein- und ausgänge.



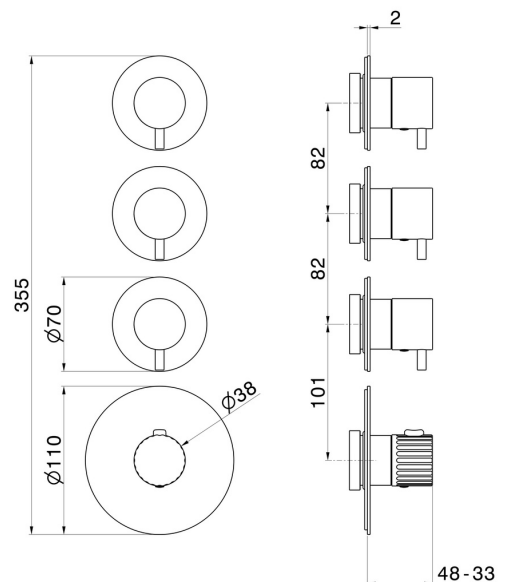
PVD Pale Gold gebürstet



EIGENSCHAFTEN

Material	Edelstahl
Installation	UP Körper
Ausgänge	3 Wege
Wasservermischung	thermostatisch
Für die Installation erforderlich	<u>27877.00.000</u>

TECHNISCHE ZEICHNUNG





73437ex.59.098

3-wege thermostatischer einbaumischer für multifunktion - oberfläche PVD Pale Gold gebürstet

VERFÜGBARE OBERFLÄCHEN



59.098

PVD Pale Gold gebürstet



50.050

oberfläche Edelstahl gebürstet



59.064

oberfläche PVD Gun Metal gebürstet



59.067

oberfläche PVD Copper Bronze gebürstet