

LINFA II

69482C.M0.072

4-Loch Wannenbatterie - oberfläche Copper Satin

Komplett mit Auslauf, Umsteller und Handbrausegarnitur aus Messing



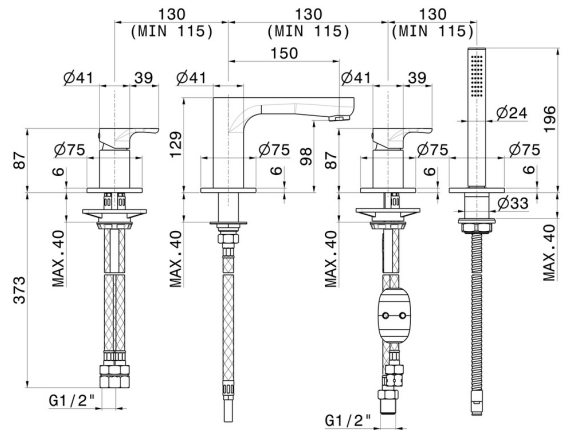
Copper Satin



EIGENSCHAFTEN

Material	Messing
Technologie	Save Water
Installation	wannenrandmontage
Lochtyp	4 Loch
Umstellerart	mechanischer umstellung
Wasservermischung	mechanische

TECHNISCHE ZEICHNUNG





LINFA II

69482C.M0.072

4-Loch Wannensatterie - oberfläche Copper Satin

VERFÜGBARE OBERFLÄCHEN



M0.072

Copper Satin



01.014

oberfläche Weiß matt



01.093

oberfläche Schwarz matt



21.018

oberfläche Chrom



M0.070

oberfläche Titanium Satin



M0.071

oberfläche Gold Satin



M0.075

oberfläche Copper Glossy