

X-STEEL 316

69682XC.59.067

4-Loch Wannenbatterie - oberfläche PVD Copper Bronze gebürstet

Komplett mit Auslauf, Umsteller und Handbrausegarnitur.



PVD Copper Bronze gebürstet

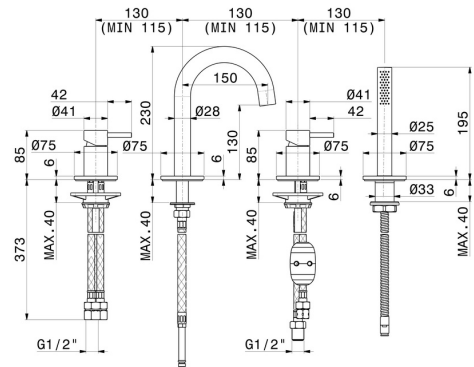


EIGENSCHAFTEN

Material
Technologie
Installation
Lochtyp
Umstellerart
Wasservermischung

Edelstahl
Save Water
wannenrandmontage
4 Loch
mechanischer umstellung
mechanische

TECHNISCHE ZEICHNUNG





X-STEEL 316

69682XC.59.067

4-Loch Wannensatterie - oberfläche PVD Copper Bronze gebürstet

VERFÜGBARE OBERFLÄCHEN



59.067

PVD Copper Bronze gebürstet



50.050

oberfläche Edelstahl gebürstet



59.064

oberfläche PVD Gun Metal gebürstet



59.097

oberfläche PVD Gold gebürstet



59.098

oberfläche PVD Pale Gold gebürstet